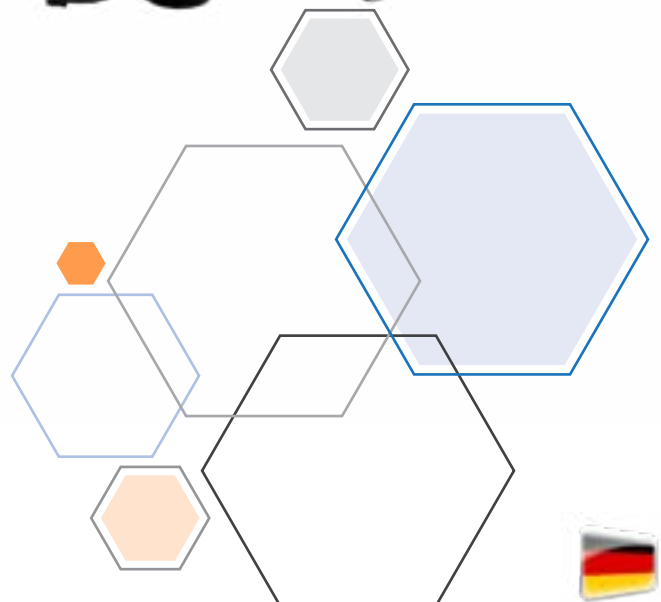
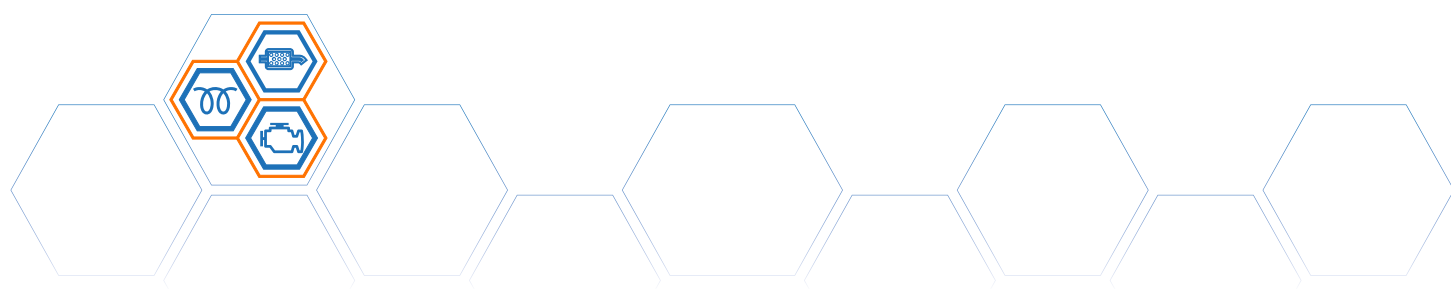




TRAGBARER TROCKNER FÜR PARTIKELFILTER

DPF DRYER





Bedienfeld

Einfaches und intuitives Bedienfeld. Es besteht aus einem Wahlschalter, mit dem nur das Gebläse (Position 1) oder das Gebläse zusammen mit der Heizung (Position 2) aktiviert werden kann, sowie einem Thermostat zur Regelung der gewünschten Trocknungstemperatur.



Dank seiner Leistung und Trocknungskapazität kann der **DPF-Dryer** zum Trocknen von Partikelfiltern oder Katalysatoren von Pkw, Lieferwagen, Lkw, landwirtschaftlichen Fahrzeugen usw. verwendet werden.

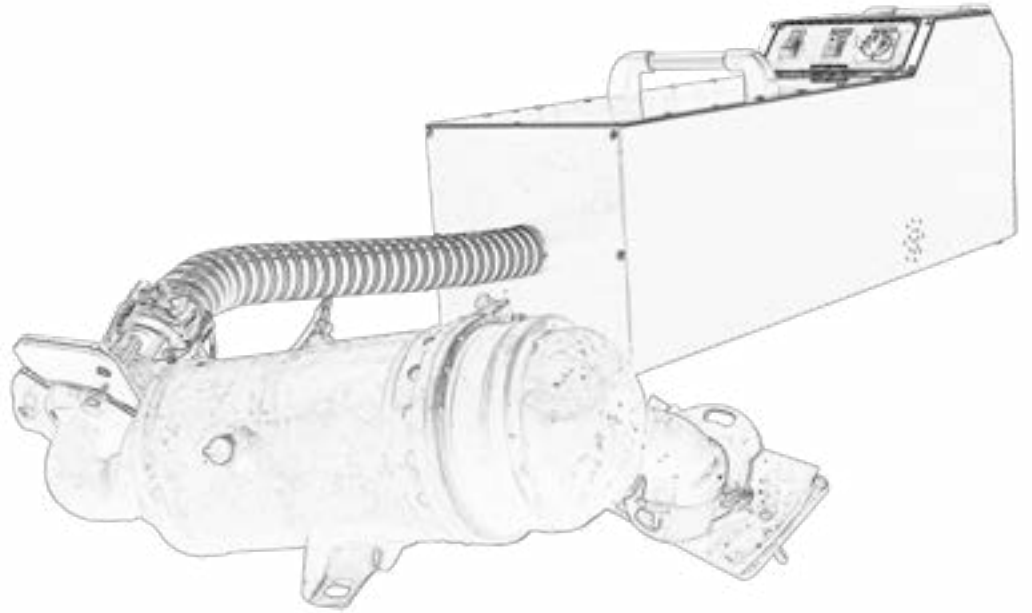
Der **DPF-Dryer** ist in der Lage, einen Autofilter in nur 10 Minuten zu trocknen.

Ideal als Trocknungsergänzung für Maschinen, die nicht über ein eigenes Trocknungssystem verfügen, sowie als Ergänzung zu allen Maschinentypen, um die Lieferzeiten zu verkürzen, denn die Trocknung ist in der Regel der Engpass im Reinigungsprozess.



TECHNISCHE DATEN

Fütterung	400V - 3 PH - 50 Hz
Strom	8 kW
Absorption	20A
Temperatur	0-150 °C
Hoch	340 mm
Breite	260 mm
Lang	1.030 mm
Gewicht	23 Kg
Material	Rostfreier Stahl AISI 304



DPF REVIVAL

Pol. Ind. Villayuda
C/ la Demanda S/N
Naves Azucarera, Nave C1
09007 - Burgos
ESPAÑA

Tel : +34 947 215 125

www.dpf-revival.com

Email: info@dpf-revival.com

ISO 9001
ISO 14001
BUREAU VERITAS
Certification

