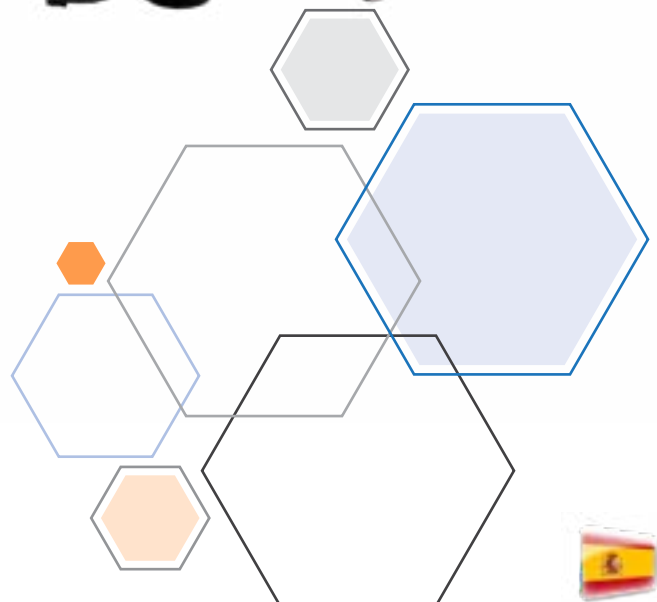
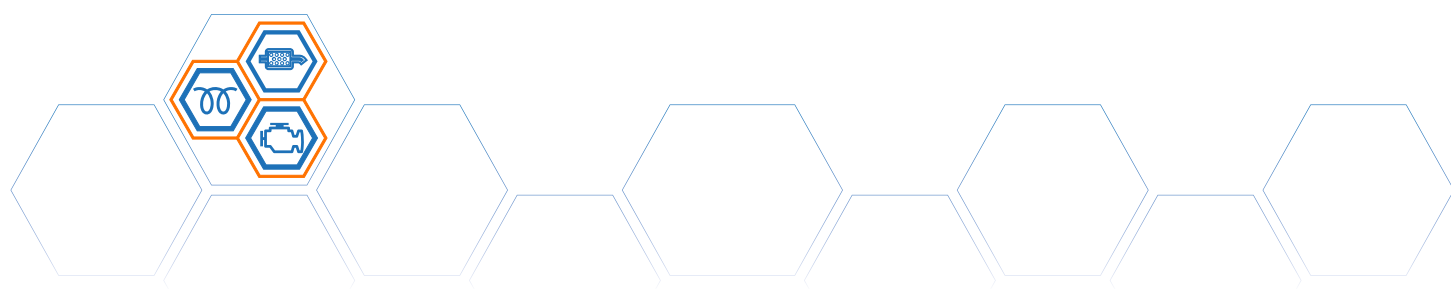


# SECADOR PORTÁTIL PARA FILTROS DE PARTÍCULAS

## DPF DRYER





### Panel de control

Panel de control sencillo e intuitivo. Consta de un selector para activar solo en ventilador (Posición 1) o el ventilador junto con el calentador (Posición 2) además de un termostato para controlar la temperatura de secado deseada.



Gracias a la potencia y capacidad de secado del **DPF Dryer**, puede ser utilizado para el secado de cualquier filtro de partículas o catalizador de turismos, furgonetas, camiones, vehículos agrícolas etc.

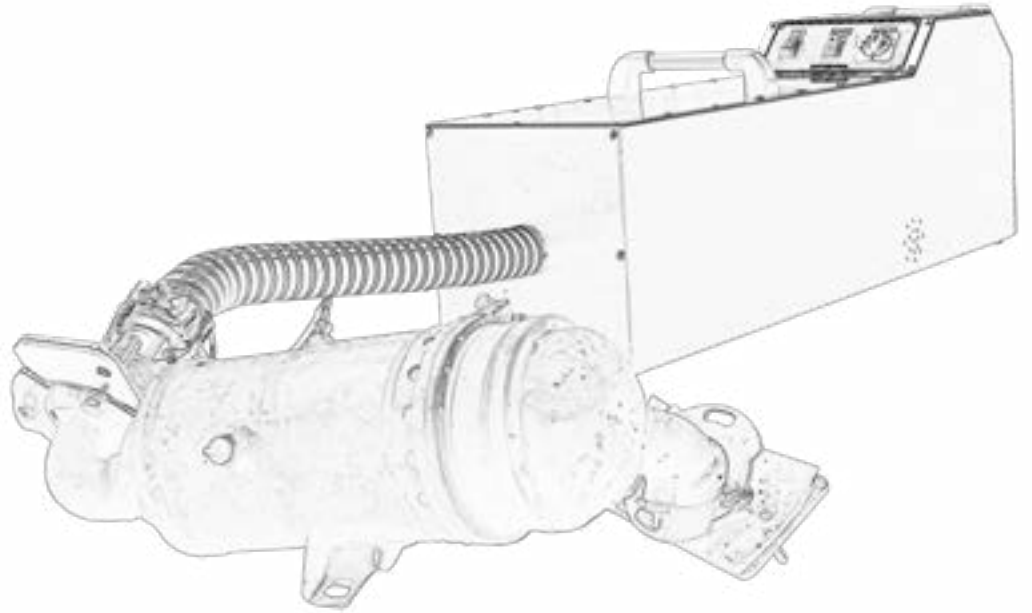
El **DPF Dryer** es capaz de secar un filtro de un turismo en tan solo 10 minutos.

Ideal como complemento de secado para aquellas máquinas que no disponen de su propio sistema de secado así como para trabajar en conjunto con cualquier tipo de máquina para acortar tiempos de entrega, normalmente el secado es el cuello de botella en el proceso de limpieza.



### DATOS TÉCNICOS

Alimentación	400V - 3 PH - 50 Hz
Potencia	8 kW
Absorción	20A
Temperatura	0-150 °C
Alto	340 mm
Ancho	260 mm
Largo	1.030 mm
Peso	23 Kg
Material	Acero inoxidable AISI 304



## DPF REVIVAL

Pol. Ind. Villayuda  
C/ la Demanda S/N  
Naves Azucarera, Nave C1  
09007 - Burgos  
ESPAÑA

Tel : +34 947 215 125

[www.dpf-revival.com](http://www.dpf-revival.com)

Email: [info@dpf-revival.com](mailto:info@dpf-revival.com)

ISO 9001  
ISO 14001  
**BUREAU VERITAS**  
Certification

