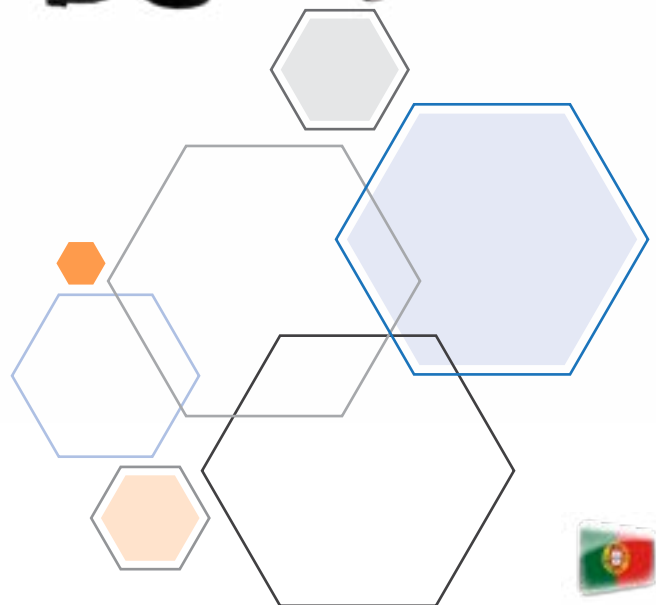
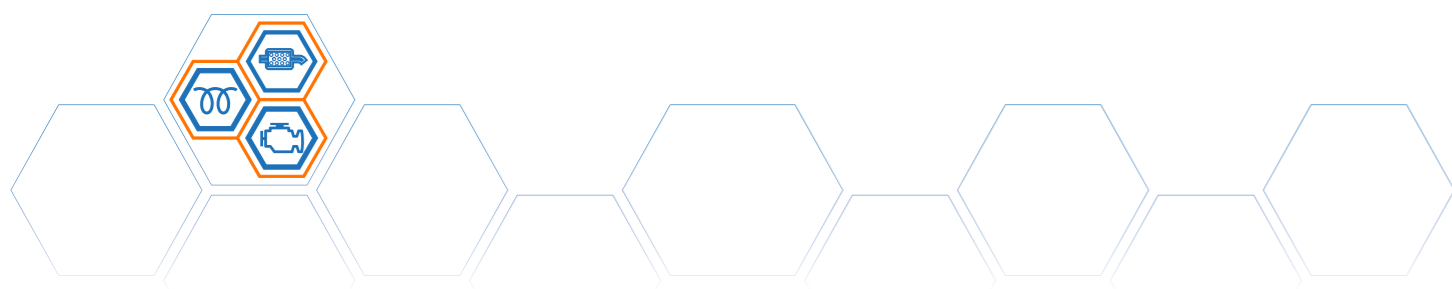


SECADOR PORTÁTIL PARA FILTROS DE PARTÍCULAS

DPF DRYER





Painel de controlo

Painel de controlo simples e intuitivo. Consiste num selector para activar apenas o ventilador (Posição 1) ou o ventilador juntamente com o aquecedor (Posição 2), bem como um termóstato para controlar a temperatura de secagem desejada.



Graças à potência e capacidade de secagem do **DPF Dryer**, pode ser utilizado para secar qualquer filtro de partículas ou conversor catalítico de automóveis de passageiros, camionetas, camiões, veículos agrícolas, etc.

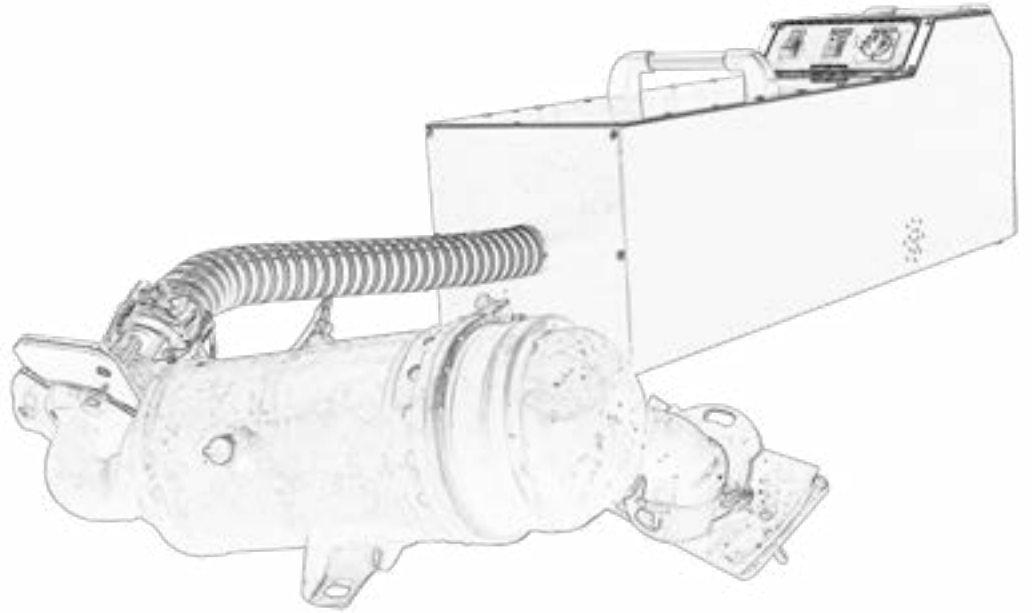
O **DPF Dryer** é capaz de secar um filtro automóvel em apenas 10 minutos.

Ideal como complemento de secagem para as máquinas que não têm o seu próprio sistema de secagem, bem como para trabalhar em conjunto com qualquer tipo de máquina para encurtar os prazos de entrega. A secagem é normalmente o gargalo de engarrafamento no processo de limpeza.



DADOS TÉCNICOS

Alimentação	400V - 3 PH - 50 Hz
Energia	8 kW
Absorção	20A
Temperatura	0-150 °C
Alto	340 mm
Largura	260 mm
Longo	1.030 mm
Peso	23 Kg
Material	Aço inox AISI 304



DPF REVIVAL

Pol. Ind. Villayuda
C/ la Demanda S/N
Naves Azucarera, Nave C1
09007 - Burgos
ESPAÑA

Tel : +34 947 215 125

www.dpf-revival.com

Email: info@dpf-revival.com

ISO 9001
ISO 14001
BUREAU VERITAS
Certification

