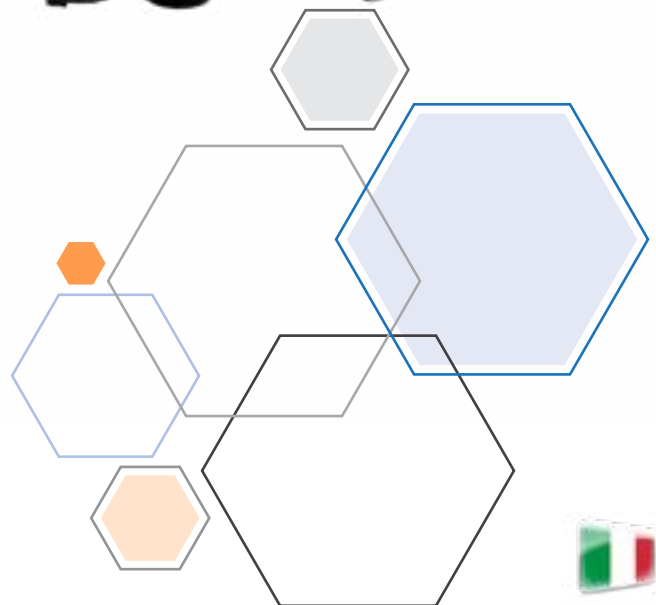
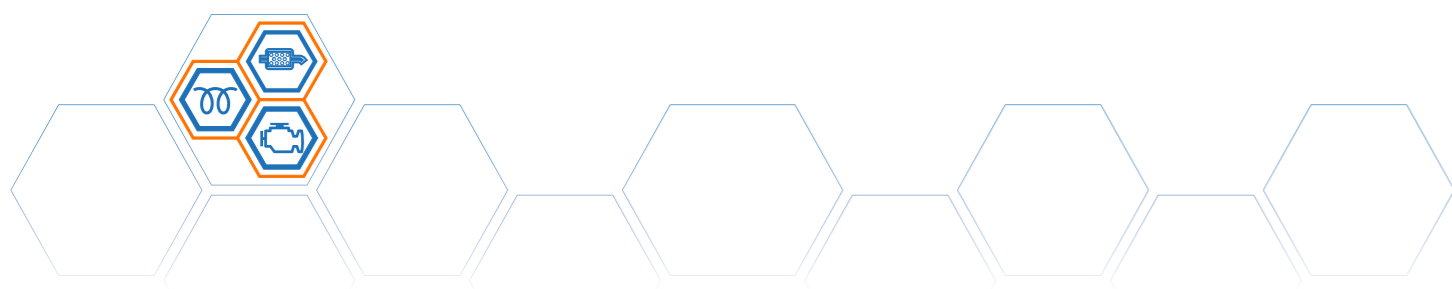




ESSICCATORE PORTATILE PER FILTRI ANTIPARTICOLATO

DPF DRYER





Pannello di controllo

Pannello di controllo semplice e intuitivo. Consiste in un selettore per attivare solo il ventilatore (posizione 1) o il ventilatore insieme al riscaldatore (posizione 2) e un termostato per controllare la temperatura di asciugatura desiderata.



Grazie alla potenza e alla capacità di asciugatura del **DPF Dryer**, può essere utilizzato per asciugare qualsiasi filtro antiparticolato o convertitore catalitico di autovetture, furgoni, camion, veicoli agricoli ecc.

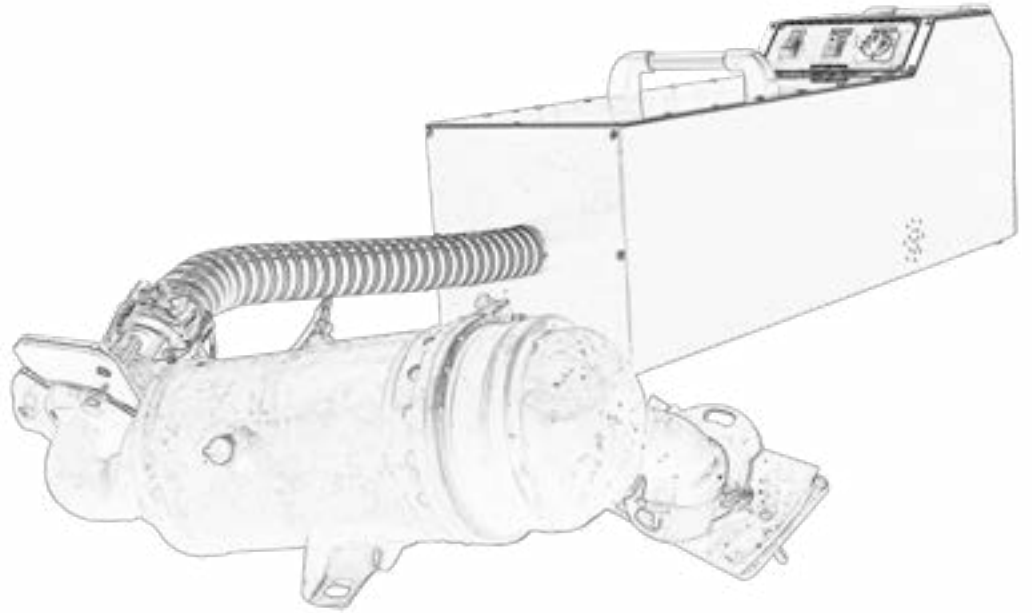
Il **DPF Dryer** è in grado di asciugare un filtro auto in soli 10 minuti.

Ideale come complemento di asciugatura per quelle macchine che non hanno un proprio sistema di asciugatura e per lavorare insieme a qualsiasi tipo di macchina per ridurre i tempi di consegna, l'asciugatura è normalmente il collo di bottiglia nel processo di pulizia.



DATI TECNICI

Alimentazione	400V - 3 PH - 50 Hz
Potenza	8 kW
Assorbimento	20A
Temperatura	0-150 °C
Alto	340 mm
Larghezza	260 mm
Lungo	1.030 mm
Peso	23 Kg
Materiale	Acciaio inox AISI 304



DPF REVIVAL

Pol. Ind. Villayuda
C/ la Demanda S/N
Naves Azucarera, Nave C1
09007 - Burgos
ESPAÑA

Tel : +34 947 215 125

www.dpf-revival.com

Email: info@dpf-revival.com

ISO 9001
ISO 14001
BUREAU VERITAS
Certification

