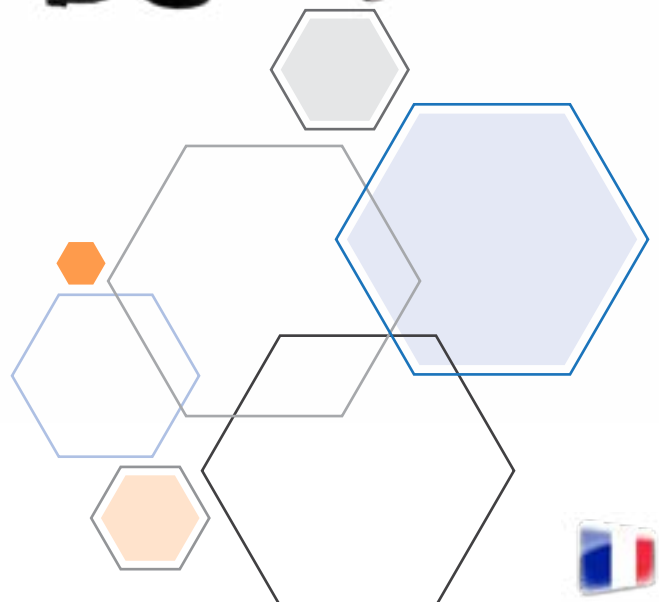
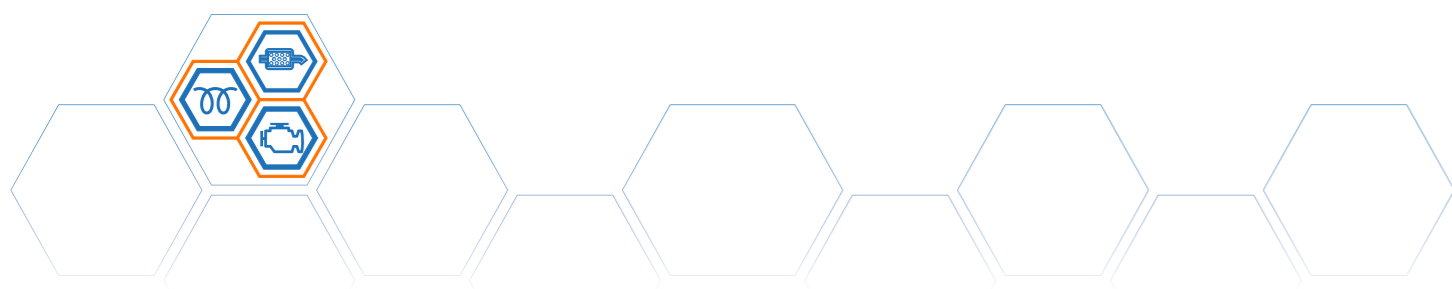




SÉCHOIR PORTABLE POUR LES FILTRES À PARTICULES

DPF DRYER





Panneau de contrôle

Panneau de commande simple et intuitif. Il se compose d'un sélecteur permettant d'activer uniquement le ventilateur (position 1) ou le ventilateur et le chauffage (position 2), ainsi que d'un thermostat permettant de contrôler la température de séchage souhaitée.



Grâce à sa puissance et à sa capacité de séchage, le **DPF Dryer** peut être utilisé pour sécher tout filtre à particules ou convertisseur catalytique provenant de voitures particulières, de camionnettes, de camions, de véhicules agricoles, etc.

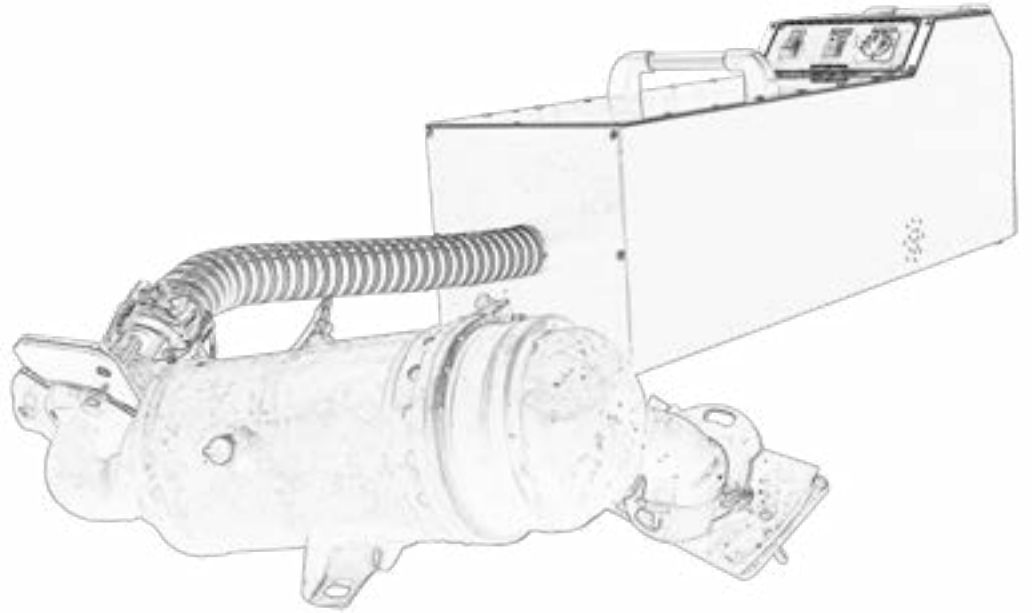
Le **DPF Dryer** est capable de sécher un filtre de voiture en seulement 10 minutes.

Idéal en tant que complément de séchage pour les machines qui ne disposent pas de leur propre système de séchage ainsi que pour travailler en conjonction avec n'importe quel type de machine afin de réduire les délais de livraison, le séchage est normalement le goulot d'étranglement dans le processus de nettoyage.



DONNÉES TECHNIQUES

Alimentation	400V - 3 PH - 50 Hz
Puissance	8 kW
Absorption	20A
Température	0-150 °C
Haut	340 mm
Largeur	260 mm
Long	1.030 mm
Poids	23 Kg
Matériau	Acier inoxydable AISI 304



DPF REVIVAL

Pol. Ind. Villayuda
C/ la Demanda S/N
Naves Azucarera, Nave C1
09007 - Burgos
ESPAÑA

Tel : +34 947 215 125

www.dpf-revival.com

Email: info@dpf-revival.com

ISO 9001
ISO 14001
BUREAU VERITAS
Certification

